

NOVALIGHT OLC POLE

NL-OLCPX-LX-XX-010

LEUCHTENCONTROLLER FÜR DIE MASTMONTAGE

Der Leuchtencontroller NovaLight OLC Pole lässt sich problemlos an öffentlichen Leuchtenmasten anbringen und ermöglicht die Anpassung der Lichtstärke einer Leuchte. Dank der Verbindung zu einem zentralen Managementsystem, kann der Controller einfach von Remote konfiguriert werden.

ÜBERBLICK

Durch die intelligente Beleuchtungssteuerung können erhebliche Energieeinsparungen erzielt werden, indem die Lichtintensität auf das Wesentliche beschränkt wird.

Über eine zentrale Software können Profile zur Senkung der Lichtstärke für eine Gruppe von Controllern programmiert werden. Anhand dieser Profile wird die anzuwendende Lichtintensität abhängig von der Uhrzeit in der Nacht bestimmt. Sie werden üblicherweise auf Grundlage des zu erwartenden Verkehrs festgelegt, um die Beleuchtung in den Nachtstunden zu reduzieren. Diese Programmierung kann je nach Wochentag und Jahreszeit unterschiedlich sein.

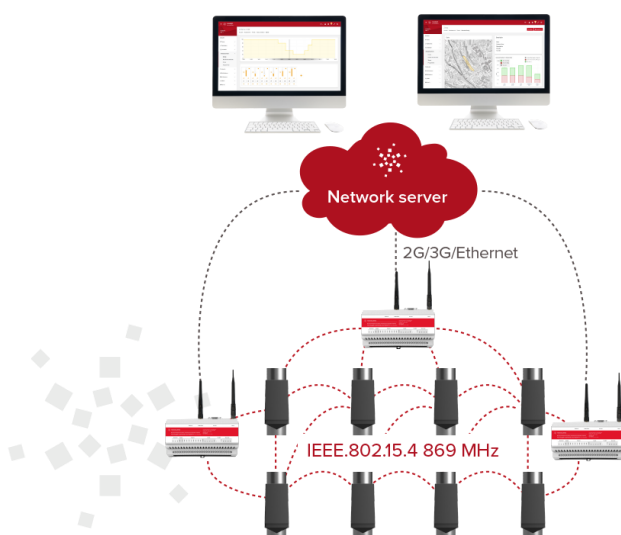
Die Lichtsteuerung ermöglicht das Ein- und Ausschalten der Beleuchtung über die Phase oder die Reduzierung der Lichtintensität über 1-10V oder DALI. Das System erkennt Fehler und

misst den Energieverbrauch. Über ein integriertes Magnelement oder eine Haltevorrichtung ist der Controller einfach an einem Mast anzubringen. Im Lieferumfang enthalten ist ein 5 Meter langes vorkonfektioniertes Kabel zum Anschluss am Sicherungselement im Masten. Der Controller NovaLight OLC Pole ist in hellgrauer oder dunkelgrauer Ausführung erhältlich.

Der Controller kommuniziert über das drahtlose NovaCom-Smart-City-Netzwerk mit den umliegenden Leuchtencontrollern.

MERKMALE

- > Fernsteuerung und Überwachung der Leuchte über DALI oder 1-10V (bei Bestellung zu definieren)
- > Integrierte astronomische Uhr
- > Ermittlung des Energieverbrauchs und elektrische Messungen (Spannung, Strom, Leistungsfaktor, Frequenz und Wirkleistung, mit einer Genauigkeit von +/- 2%)
- > Fehlererkennung (Netzwerk, Vorschaltgerät, LED's, Elektrik)
- > Befestigung am Mast mittels Magnelement oder Haltevorrichtung
- > 230 VAC-Spannungsversorgung mit integriertem Relais
- > Drahtloses, Mesh- Netzwerk IEEE 802.15.4 868 MHz
- > Mesh-Netzwerk mit AES-128-Verschlüsselung

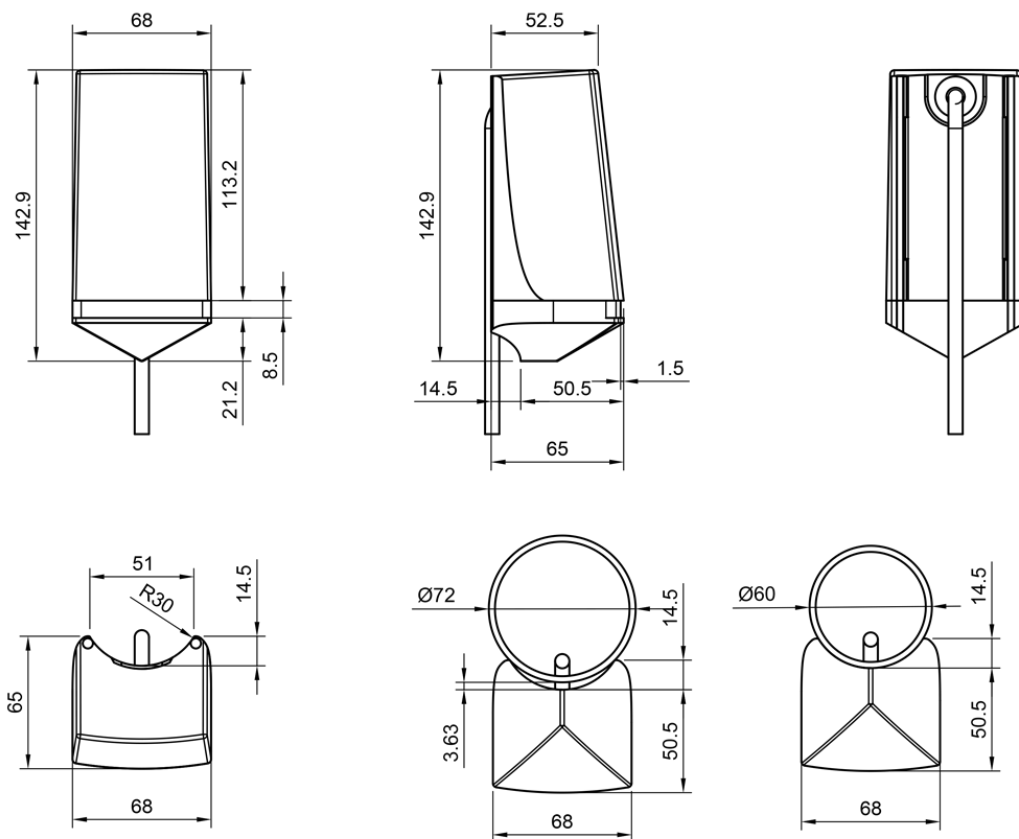


TECHNISCHE DATEN

MECHANIK

ÄUSSERE ABMESSUNGEN	WERT	EINHEIT
Höhe	143	[mm]
Breite	68	[mm]
Tiefe	65	[mm]
Gewicht (inkl. 5-Meter-Kabel)	660	[g]

Der Controller ist aus UV-beständigem PC/ASA-Kunststoff der Güteklasse V0 gefertigt. An dem Gehäuse befinden sich 4 Magnete, mit denen die Vorrichtung an verzinkten Stahlmasten befestigt werden kann. Die Haltekraft der Magnete beträgt mehrere Kilogramm. Ein Bereich zur Befestigung einer Haltevorrichtung von bis zu 8 mm ist ebenfalls vorhanden. Optional ist die Befestigung an Masten mit grossem Durchmesser möglich. Wir empfehlen den Einsatz von Haltevorrichtungen aus Edelstahl. Zur Montage dieses Produktes ist eine 10 mm grosse Bohrung im Mast erforderlich.



UMGEBUNGSPARAMETER	MIN.	TYP.	MAX.	EINHEIT
Betriebstemperatur	-30		+75	[°C]
Luftfeuchtigkeit bei Betrieb	10		90	[% RL]
Gehäuse-Schutzart		IP66		
Stossschutz		IK09		

ELEKTRONIK

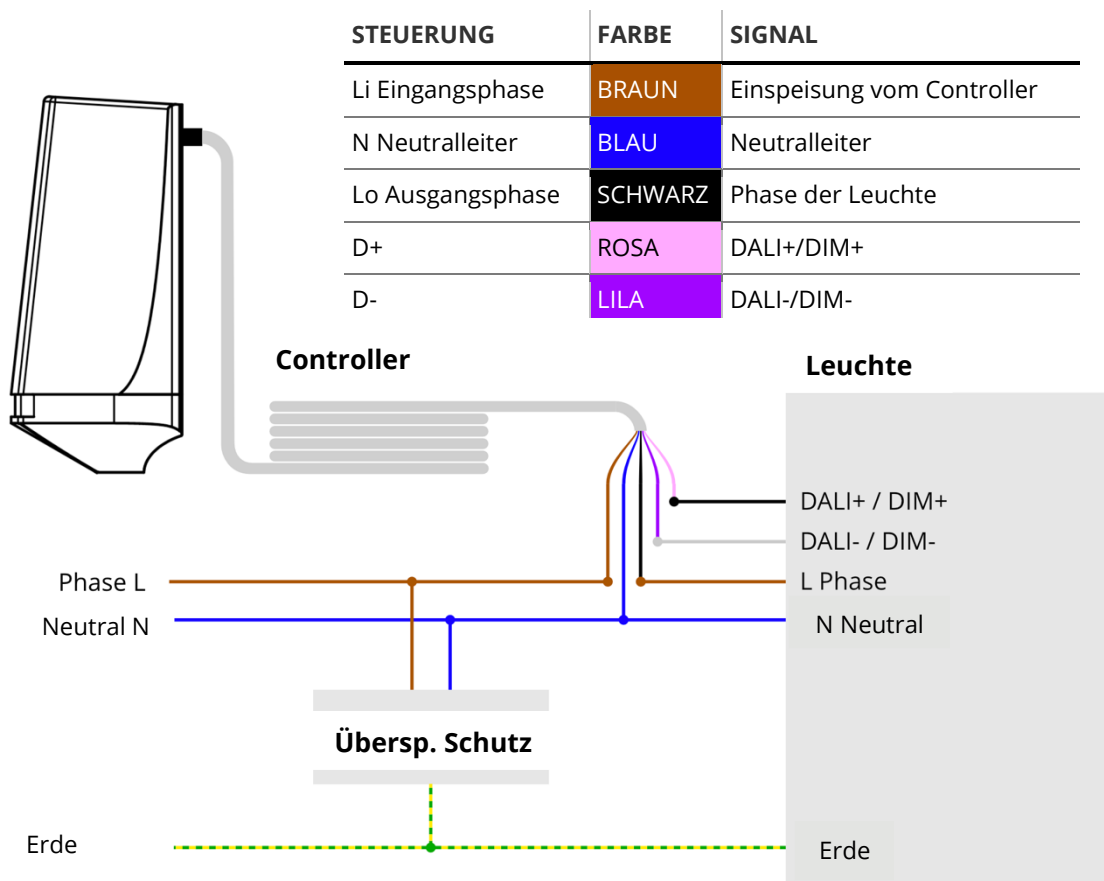
Der Controller wird mit einem werkseitig vorkonfektionierten 5 Meter langen Kabel geliefert. Das 5-adrige Kabel gewährleistet die Spannungsversorgung und ist zugleich die Schnittstelle der Steuerungselemente: Netz-Eingang, Neutralleiter, Netz-Ausgang, DALI+ und DALI- oder DIM- und DIM+ (1-10V). Eine zusätzliche Ummantelung an der Kabelmündung zum Gehäuse schützt das Kabel von Unebenheiten am Bohrloch.

ELEKTRISCHE EIGENSCHAFTEN	MIN.	TYP.	MAX.	EINHEIT
Eingangsspannung	85	230	264	[VAC]
Frequenz	47	50	70	[Hz]
Maximale Schaltleistung	-	-	600	[W]
Durchschnittlicher Verbrauch	1	1,5	2,5	[W]

Bei der DALI-Ausführung kann die integrierte DALI-Stromversorgung eine Versorgung von 50 mA gewährleisten. Bei der 1-10 V Ausführung beträgt der maximal eingespeiste/aufgenommene Strom 2 mA.

VERKABELUNG

Die Einspeisung der Leuchte erfolgt über den Controller, sofern die Leistungsaufnahme 600 W nicht überschreitet. Dazu wird der braune Leiter (Li Eingangsphase) mit der Einspeisung vom Mast verbunden. Der Netzausgang, schwarzer Leiter vom Controller, wird mit der Phase der Leuchte verbunden (Lo Ausgangsphase). Die DALI-Signale und die Schutzterde (die nicht durch die Lichtsteuerung geleitet wird) müssen ebenfalls mit der Leuchte verbunden werden.



DALI-KOMPATIBILITÄT

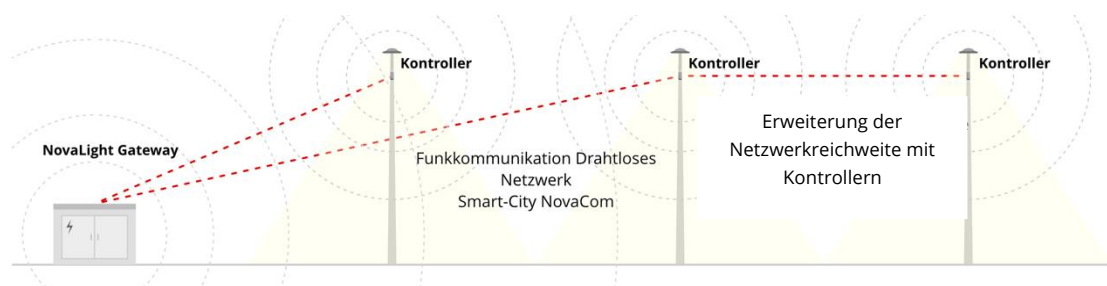
Der NovaLight OLC Pole kann unterschiedliche DALI-zertifizierte Betriebsgeräte steuern (Teil 101, 103, 351).

KOMMUNIKATION

DRAHTLOS-NETZWERK SMART-CITY NOVACOM

PARAMETER	MIN.	TYP.	MAX.	EINHEIT
Frequenz	-	869.525	-	[MHz]
Übertragungsrate	-	38,4	-	[kbps]
Leistung	-	100	-	[mW]
Empfindlichkeit	-	-104	-	[dBm]
Bereich	-	150	600	[m]

Der Controller kommuniziert über ein drahtloses Mesh-Netzwerk mit hoher Reichweite und niedrigem Stromverbrauch. Das Netzwerk kann für weitere Smart-City-Anwendungen eingesetzt werden. Die Mesh-Netzwerktopologie hat den Vorteil, dass das ursprünglich von NovaLight über einen Access Point/Router/Gateway erzeugte Kommunikationsnetz von allen daran angeschlossenen Controllern erweitert wird (die Signale werden von den Controllern weitergeleitet). Ausserdem können die Controller direkt untereinander kommunizieren. Diese Technologie wird insbesondere für die dynamische Strassenbeleuchtung eingesetzt.



Eine Kommunikation zwischen den Controllern dauert in der Regel nur wenige zehn Millisekunden. Die Reichweite - d.h. die Anzahl der zwischengeschalteten Controller, mit denen die Reichweite des Netzwerks erweitert werden kann, ist auf 15 Sprünge (Hops) begrenzt. Das bedeutet, dass ein NovaLight Gateway Strecken von mehr als 2,5 km überbrücken kann.

VERBINDUNGS-AUFBAU

Beim ersten Start des Systems sucht der Controller nach verfügbaren Netzwerken in der Nähe. Die Netzwerke werden entweder direkt von den NovaLight-Gateways oder von bereits mit einem Netzwerk verbundenen Controller angezeigt. Anschliessend wird der Controller versuchen, eine Verbindung zu den verfügbaren Netzwerken herzustellen.

Damit ein Controller mit einem Netzwerk verbunden werden kann, muss dieser zunächst in der Management-Software registriert werden. In der Regel erfolgt dies über die mobile NovaLight-App. Bei zukünftigen Systemstarts wird sich der Controller an sein Netzwerk erinnern und muss den Verbindungsvorgang nicht erneut starten. Der Controller ist also direkt über das Netzwerk erreichbar, selbst wenn der Verbindungsstatus noch nicht aktualisiert wurde.

INBETRIEBNAHME

Zur Inbetriebnahme des Controllers wird die Management-Software oder die mobile NovaLight-App benötigt, die für iOS und Android verfügbar ist. Damit der Controller eine Verbindung zum Netzwerk herstellen kann, muss dieser in der Management-Software einer Strassenleuchte zugewiesen werden. Zugleich muss sie sich in einem vom NovaLight Gateway abgedeckten Bereich und in Funkreichweite zum Netzwerk befinden.



P/N: NL-OLCPD-L-XX-010
Novaccess SA novaccess.ch
IN 100-240VAC
50/60Hz 5W
OUT max 600W
38383037
10513633
11002200
CE



App « novalightapp »

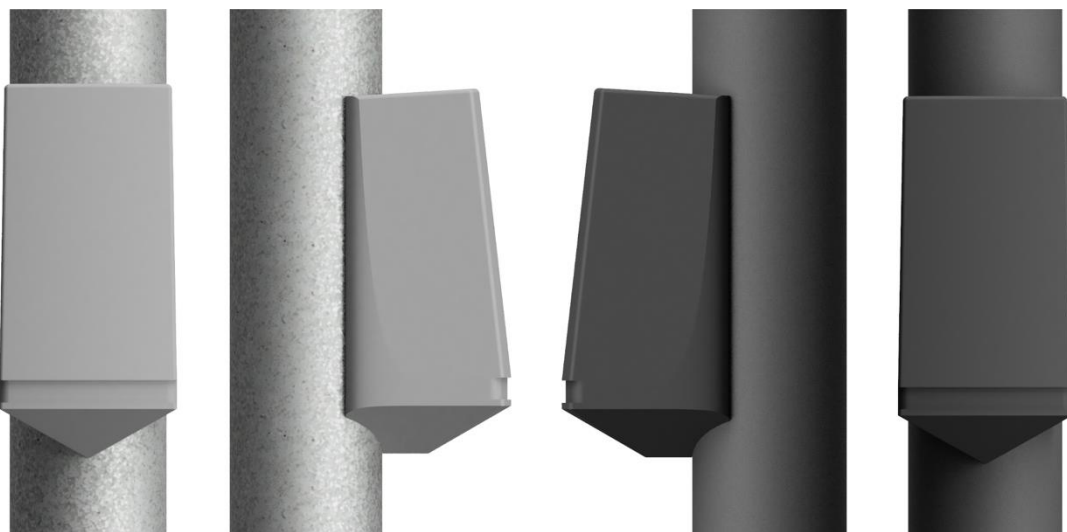


App « novalight »



ALLGEMEINE INFORMATIONEN

PRODUKTREFERENZEN



Dieses Produkt ist in verschiedenen Ausführungen erhältlich, abhängig von der Farbe und dem Durchmesser der Masten: lichtgrau (RAL 7040) oder anthrazitgrau (RAL 7015), welches sehr gut zu den pulverbeschichteten Masten des Modell AKZO 900 passt. Wenn die Masten einen Durchmesser von mehr als 100 mm aufweisen, aus Stahl gefertigt sind und die mechanischen Anforderungen es ermöglichen, kann eine magnetische Befestigung ausreichend sein.

REFERENZEN	LICHTRAU (RAL 7040)	ANTHRAZITGRAU (RAL 7015)
Standardmasten Ø < 100 mm		
NovaLight OLC Pole DALI	NL-OLCP-L-LG-010	NL-OLCP-L-DG-010
NovaLight OLC Pole 1-10V	NL-OLCP-LZ-LG-010	NL-OLCP-LZ-DG-010
Grosse Masten Ø > 100 mm		
NovaLight OLC Pole DALI	NL-OLCPB-L-LG-010	NL-OLCPB-L-DG-010
NovaLight OLC Pole 1-10V	NL-OLCPB-LZ-LG-010	NL-OLCPB-LZ-DG-010

KONFORMITÄT

Kennzeichen	CE (RED)
EMV	EN 301 489-3
SRD	EN 300 220-1/-2
Sicherheit	EN 60950-1

DURCHGEFÜHRTE VERÄNDERUNGEN

REVISION	DATUM	BESCHREIBUNG
R01	28. Februar 2019	Erstveröffentlichung
R02	7. Juni 2019	Farbreferenz, maximale Lastleistung 600 W statt 300 W
R03	11. Juli 2019	Referenz zu Kompatibilität mit grossen Masten
R04	Montag, 22. Juli 2019	Entfernung des Begriffs „Legacy“ aus dem Produktnamen
R05	15. Januar 2021	Generelle Überarbeitung, Ergänzung des Verkabelungsplans, Details zum Funknetzwerk, Inbetriebnahme, Vorstellung der Gehäusefarben
R06	09. Dezember 2021	Generelle Überarbeitung

BEDINGUNGEN

Alle Rechte vorbehalten. Die Dokumente und Fotos sind unverbindlich. Novaccess behält sich das Recht vor, die technischen Angaben jederzeit und ohne Vorankündigung oder Verpflichtung zu ändern, und haftet nicht für Folgen, die sich aus der Verwendung dieser Publikation ergeben.