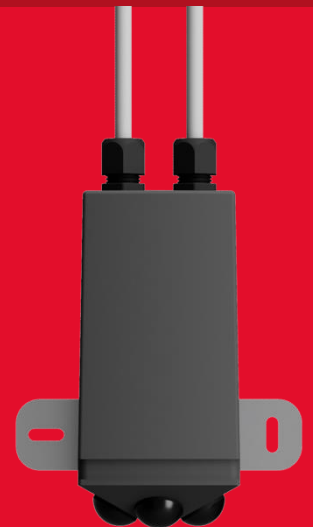


# NOVALIGHT OLC WALL DETECT

NL-OLCWD-LX-XX-010

## LEUCHTENCONTROLLER FÜR DIE WANDMONTAGE MIT BEWEGUNGSMELDER

Der Leuchtencontroller NovaLight OLC Wall Detect lässt sich über eine Edelstahlhalterung problemlos an einer Wand anbringen und ermöglicht die Anpassung der Lichtstärke einer Leuchte und der umliegenden Leuchten mittels Bewegungserkennung. Dank der Verbindung zu einer zentralen Management-Software, kann die Vorrichtung auch ferngesteuert einfach konfiguriert werden.



## ÜBERBLICK

Durch die dynamische Beleuchtungssteuerung können erhebliche Energieeinsparungen erzielt werden. Wird keine Beleuchtung benötigt, wird durch Reduzierung der Lichtintensität auch die Lichtverschmutzung reduziert.

Wird eine Bewegung erkannt, erhöht der Leuchtencontroller NovaLight OLC Wall Detect die Lichtleistung der entsprechenden Leuchte. Zugleich werden die umliegenden Leuchten per Funk über die Präsenz einer Person informiert.

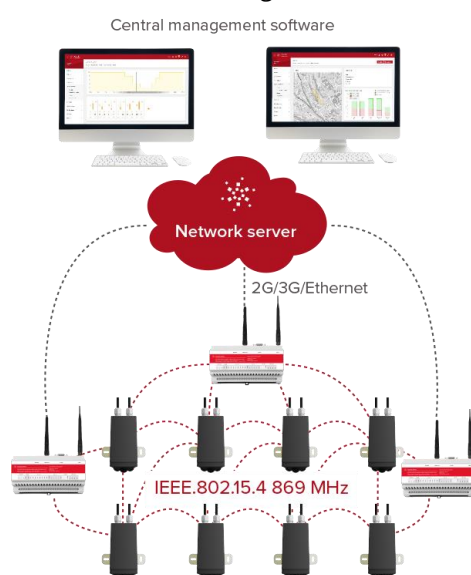
So wird das Licht der entsprechenden Leuchten für den Fussgänger aktiviert. Für die Bewegungserkennung werden drei Infrarotsensoren eingesetzt. Die Funkkommunikation erfolgt schnell und

oder die Reduzierung der Lichtintensität über 1-10V oder DALI. Das System erkennt Fehler und misst den Energieverbrauch. Der Leuchtencontroller kann über eine Edelstahlhalterung ganz einfach an der Wand angebracht werden. Der Controller wird mit zwei 70 cm langen vorkonfektionierten und abisolierten Kabeln geliefert. Der Leuchtencontroller NovaLight OLC Wall Detect ist in hellgrau oder dunkelgrau erhältlich.

Er kommuniziert über das drahtlose NovaCom-Smart-City-Netzwerk mit den umliegenden Leuchtencontrollern.

## MERKMALE

- > Fernsteuerung und Überwachung der Leuchte über DALI oder 1-10V (bei Bestellung zu definieren)
- > Integrierte astronomische Uhr
- > Ermittlung des Energieverbrauchs und elektrische Messungen (Spannung, Strom, Leistungsfaktor, Frequenz und Wirkleistung, mit einer Genauigkeit von +/- 2 %)
- > Fehlererkennung (Verbindung, Vorschaltgerät, LED's, Elektrik)
- > Wandmontage über Edelstahlhalterung
- > 230 VAC-Spannungsversorgung mit integriertem Relais
- > Drahtloses, Mesh- Netzwerk IEEE 802.15.4 868 MHz



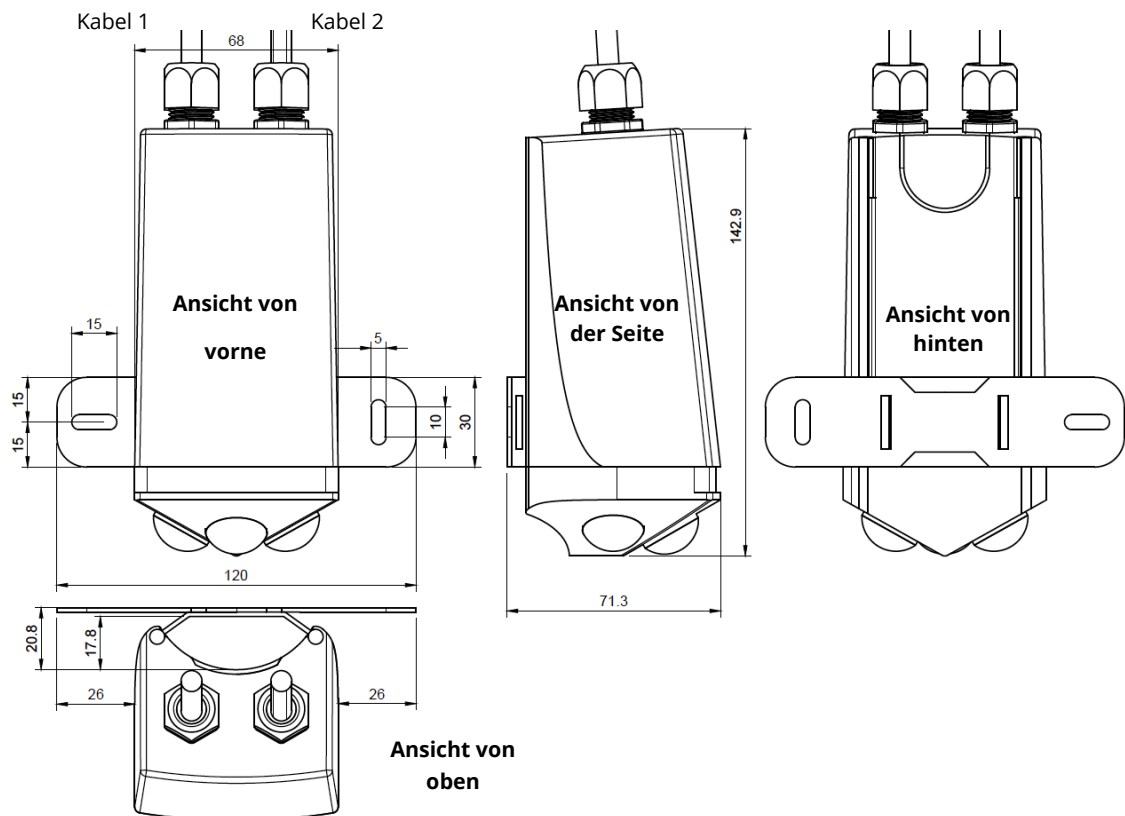
unmittelbar zwischen den einzelnen Controllern. Der Leuchtencontroller ermöglicht das Ein- und Ausschalten der Beleuchtung über die Phase

# TECHNISCHE DATEN

## MECHANIK

ABMESSUNGEN	WERT	EINHEIT
Höhe	143	[mm]
Breite	120	[mm]
Tiefe	72	[mm]
Gewicht (mit 70 cm Kabel)	400	[g]

Der Controller ist aus UV-beständigem PC/ASA-Kunststoff der Güteklasse V0 gefertigt. Werksseitig ist eine Wandhalterung am Gehäuse befestigt. Diese kann nicht entfernt werden. Die Halterung aus Edelstahl verfügt über seitliche Bügel mit Langlöchern, die rechtwinklig zueinander stehen. Auf diese Weise wird eine vertikale und horizontale Anpassung ermöglicht. Die Langlöcher ermöglichen den Durchgang einer M4-Schraube. Schrauben, Unterlegscheiben und Verankerungen sind nicht im Lieferumfang der Steuerung enthalten.



UMGEBUNGSPARAMETER	MIN.	TYP.	MAX.	EINHEIT
Betriebstemperatur	-30		+75	[°C]
Luftfeuchtigkeit bei Betrieb	10		90	[% RL]
Gehäuse-Schutzart		IP66		
Stossschutz		IK09		

## ELEKTRONIK

Der Controller wird mit zwei 70 cm langen vorkonfektionierten Kabeln geliefert. Die 230-VAC-Stromversorgung vom Controller erfolgt über ein erstes Kabel und wird anschliessend über das zweite Kabel weitergeleitet, um die Leuchten zu versorgen. Die elektrische Phase der Leuchte wird über den Controller geführt, sofern die Leistungsaufnahme 600 W nicht überschreitet.

ELEKTRISCHE EIGENSCHAFTEN	MIN.	TYP.	MAX.	EINHEIT
Eingangsspannung	85	230	264	[VAC]
Frequenz	47	50	70	[Hz]
Maximale Lastleistung	-	-	600	[W]
Durchschnittlicher Verbrauch	1	1,5	2.5	[W]

Bei der DALI-Ausführung kann die integrierte DALI-Stromversorgung eine Versorgung von 50 mA gewährleisten. Bei der 1-10V Ausführung beträgt der maximal eingespeiste/aufgenommene Strom 2 mA.

### VERKABELUNG

Der Controller wird mit zwei vorkonfektionierten, 70 cm langen, 5-adrigen Kabeln geliefert. Das erste Kabel gewährleistet die Netzversorgung und das zweite Kabel die Stromversorgung der Leuchte und der Steuerschnittstelle (DALI oder 1-10V). Die Schutzterde wird zwischen den beiden Kabeln im Innern vom Controller überbrückt. Der Controller selbst ist ein Gerät der Schutzklasse 2, für welches keine Erdung erforderlich ist.

Beide Kabel sind vom gleichen Typ und haben 5 Adern. Die beiden unbenutzten Adern des Eingangskabels sind werksseitig gekappt. Jedes Kabel ist mit einem Etikett versehen, auf dem die Signale angegeben sind.

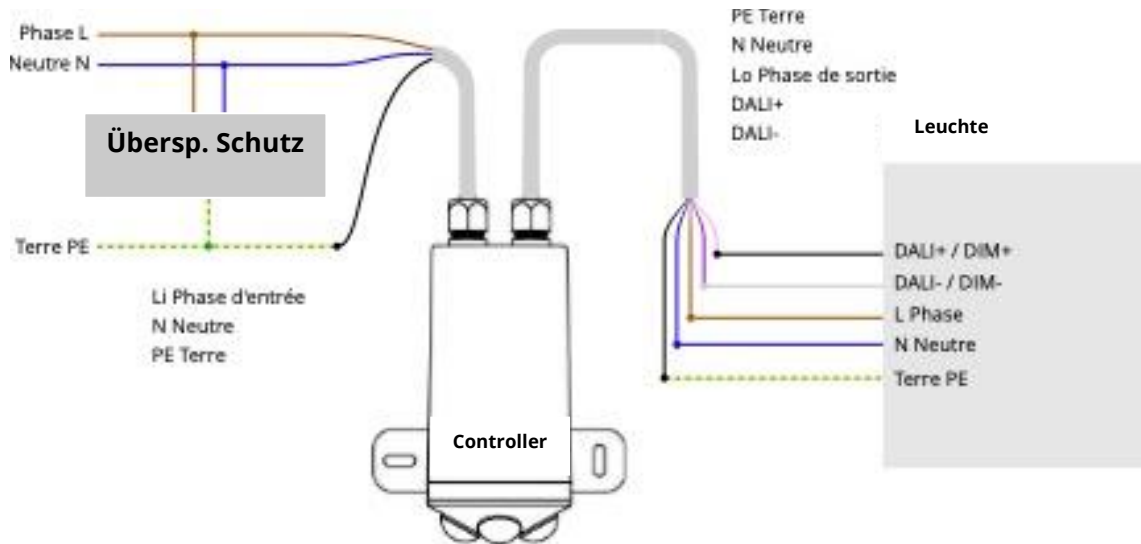
#### EINGANGSKABEL 1 (LINKS)

STEUERUNG	FARBE	SIGNAL
Li Eingangsphase	BRAUN	Eingangsphase
N Neutralleiter	BLAU	Neutralleiter
PE Schutzterde	SCHWARZ	Schutzterde der Leuchte

#### AUSGANGSKABEL 2 (RECHTS)

STEUERUNG	FARBE	SIGNAL
Lo Ausgangsphase	BRAUN	Phase der Leuchte
N Neutralleiter	BLAU	Neutralleiter der Leuchte
PE Schutzterde	SCHWARZ	Schutzterde der Leuchte
D+	ROSA	DALI+/DIM+
D-	LILA	DALI-/DIM-

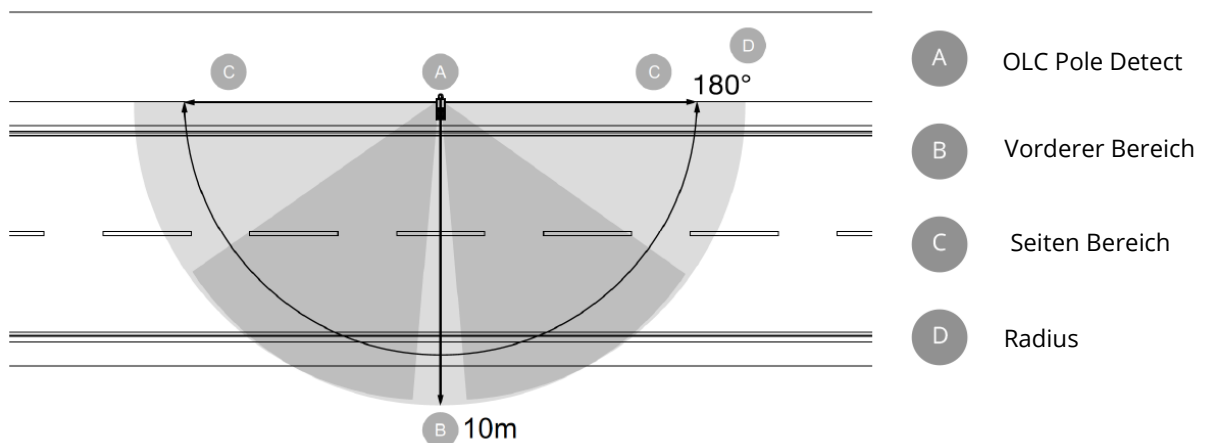




## OPTIK

Der Bewegungsmelder ist mit 3 Sensoren ausgestattet. Diese sind so ausgerichtet, dass sie sowohl den Personenverkehr von beiden Seiten der Leuchte als auch vor der Leuchte erfassen. Der Erfassungswinkel im Verhältnis zu Wand beträgt 180°. Eine optimale Funktionsweise der Bewegungsmelder wird bei einer Montagehöhe von 5 Metern gewährleistet. Je niedriger sie angebracht werden, desto kleiner wird der erfasste Bereich.

PARAMETER	MIN.	TYP.	MAX.	EINHEIT
Infrarotzellen	-	3	-	[Einheit]
Erfassungsbereich	-	10	12	[m]
Erfassungswinkel	-	180	-	[°]
Montagehöhe	2,5	-	5	[m]



## DALI-KOMPATIBILITÄT

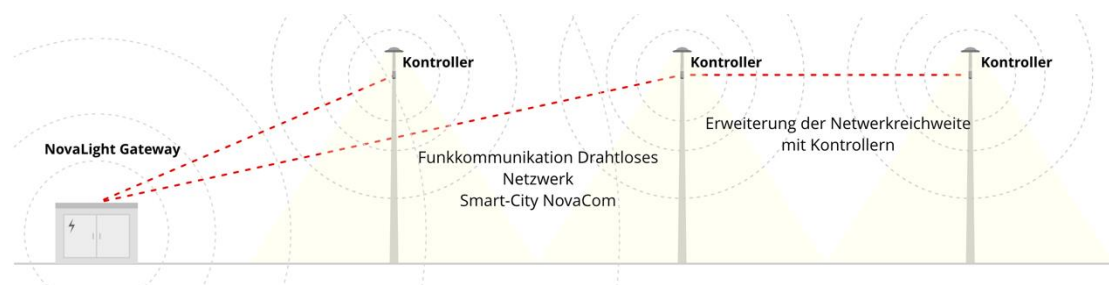
Die NovaLight OLC Wall Detect kann unterschiedliche DALI-zertifizierte Betriebsgeräte steuern (Teil 101, 103, 351).

## KOMMUNIKATION

### DRAHTLOS-NETZWERK SMART-CITY NOVACOM

PARAMETER	MIN.	TYP.	MAX.	EINHEIT
Frequenz	-	869.525	-	[MHz]
Übertragungsrate	-	38.4	-	[kbps]
Leistung	-	100	-	[mW]
Empfindlichkeit	-	-104	-	[dBm]
Bereich	-	150	600	[m]

Dieses Produkt kommuniziert mit den IT-Systemen über ein drahtloses, Mesh- Netzwerk mit einer hohen Reichweite und niedrigem Stromverbrauch. Das Netzwerk kann für weitere Smart-City-Anwendungen eingesetzt werden. Die Mesh- Netzwerktopologie bedeutet, dass das ursprünglich von NovaLight über einen Access Point/Router/Gateway erzeugte Kommunikationsnetz um alle daran angeschlossenen Controller erweitert werden kann (die Signale werden von den Controllern weitergeleitet). Ausserdem können die Controller direkt miteinander kommunizieren. Diese Technologie wird insbesondere für die dynamische Strassenbeleuchtung eingesetzt.



Die Kommunikation zwischen den Controllern dauert in der Regel nur wenige zehn Millisekunden. Die Netzwerktiefe - d.h. die Anzahl der zwischengeschalteten Controller, mit denen die Reichweite des Netzwerks erweitert wird - ist auf 15 Knoten beschränkt. Das bedeutet, dass ein einzelnes NovaLight Gateway eine Längsstrecke von mehr als 2,5 km mit dem Netzwerk abdecken kann.

## VERBINDUNGS-AUFBAU

Beim ersten Start des Systems sucht der Controller nach verfügbaren Netzwerken in der Nähe. Die Netzwerke werden entweder direkt von den NovaLight-Gateways oder von bereits mit einem Netzwerk verbundenen Controller angezeigt. Anschliessend wird der Leuchtencontroller versuchen, eine Verbindung zu den verfügbaren Netzwerken herzustellen.

Damit ein Leuchtencontroller mit einem Netzwerk verbunden werden kann, muss er zunächst in der Remote-Management-Software registriert werden. In der Regel erfolgt dies über die mobile NovaLight-App. Bei zukünftigen Systemstarts wird sich der Controller an sein Netzwerk erinnern und muss den Verbindungsvorgang nicht erneut starten. Die Leuchtencontroller sind also direkt über das Netzwerk erreichbar, selbst wenn der Verbindungsstatus noch nicht aktualisiert wurde.

## INBETRIEBNAHME

Zur Inbetriebnahme dieses Produktes wird die Remote-Management-Software oder die mobile NovaLight-App benötigt, die für iOS und Android verfügbar ist. Damit der Leuchtencontroller eine Verbindung zum Funknetzwerk herstellen kann, muss er in der Remote-Management-Software einer Strassenleuchte zugewiesen werden. Zugleich muss er sich in einem von einem NovaLight Gateway abgedeckten Bereich und in Funkreichweite zum Netzwerk befinden.



App « novalightapp »



App « novalight »



## ALLGEMEINE INFORMATIONEN

### PRODUKTTREFERENZEN



Dieses Produkt ist in verschiedenen Ausführungen erhältlich, abhängig von der Farbe und der Steuerungsschnittstelle der Leuchte: hellgrau (RAL 7040) oder dunkelgrau (RAL 7015) und 1-10V oder DALI.

REFERENZEN	HELLGRAU (RAL 7040)	DUNKELGRAU (RAL 7015)
NovaLight OLC Wall Detect DALI	NL-OLCWD-L-LG-010	NL-OLCWD-L-DG-010
NovaLight OLC Wall Detect 1-10V	NL-OLCWD-LX-LG-010	NL-OLCWD-LX-DG-010

## KONFORMITÄT

Kennzeichen	CE (RED)
EMC	EN 301 489-3
SRD	EN 300 220-1/-2
Sicherheit	EN 60950-1

## DURCHGEFÜHRTE ÄNDERUNGEN

REVISION	DATUM	BESCHREIBUNG
R01	19. Juli 2019	Erstveröffentlichung
R02	23. Juli 2019	Entfernung des Begriffs „Legacy“ aus dem Produktnamen
R03	3. September 2019	Beschreibung der beiden Kabel, Kennzeichnung der Ansichten
R04	18. Januar 2021	Generelle Überarbeitung, Ergänzung des Verkabelungsplans, Details zum Funknetzwerk, Inbetriebnahme, Vorstellung der Gehäusefarben
R05	09. Dezember 2021	Generelle Überarbeitung

## BEDINGUNGEN

Alle Rechte vorbehalten. Die Dokumente und Fotos sind unverbindlich. Novaccess behält sich das Recht vor, die technischen Angaben jederzeit und ohne Vorankündigung oder Verpflichtung zu ändern, und haftet nicht für Folgen, die sich aus der Verwendung dieser Publikation ergeben.

